

## Caractéristiques

LED

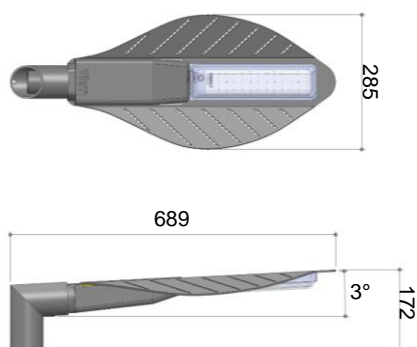


Hauteur de feu :	3 à 8 mètres
Étanchéité optique :	IP66
Étanchéité électrique :	IP66
Résistance aux chocs :	IK10 (petit modèle) – IK08 (grand modèle)
Classe électrique :	II
Tension nominale :	230 V - 50 Hz
Matériaux :	Corps en aluminium et vasque en polycarbonate (petit modèle) Capot en aluminium, corps et manchon en acier galvanisé, vasque en PMMA (grand modèle)
Taux de recyclabilité :	> 91%
Finition :	Peinture polyester, teinte au choix

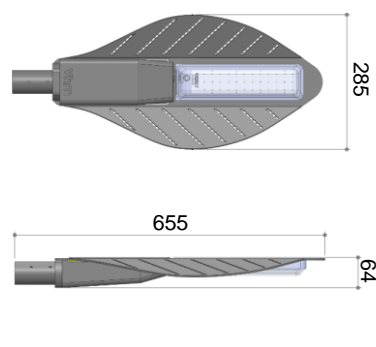
Eligible au certificat d'économie d'énergie

## Dimensions et poids

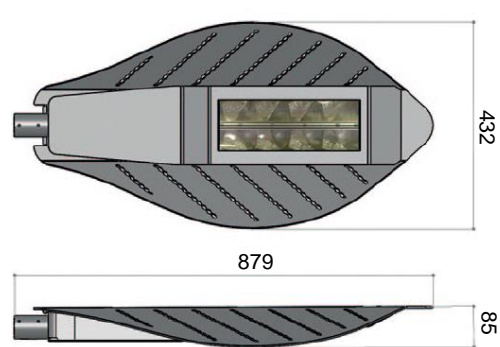
Petit modèle - Version top



Petit modèle - Version latérale



Grand modèle – Version latérale



Prise au vent SCx :	0,03 m <sup>2</sup> (Petit modèle) – 0,07 m <sup>2</sup> (Grand modèle)
Poids :	4 kg (Petit modèle) – 8 kg (Grand modèle)

## Installation et maintenance

Fixation en top :	sur mât Ø 60 mm (avec crapaudine sur mât Ø 76 à 104 mm)
Fixation latérale :	avec adaptateur 1" sur bouquet Ø 42 ou 48 mm ou en emmanchement direct pénétrant sur bouquet Ø 60 mm

### Petit modèle

Livré pré-câblé à la longueur de câble souhaitée.  
Module LED et appareillage électronique interchangeables individuellement sur site.  
Membrane d'équilibrage de pression pour empêcher la condensation sur la vasque.

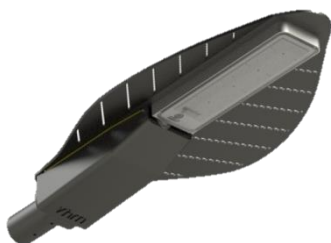
### Grand modèle

Livré pré-câblé à la longueur de câble souhaitée.  
Ouverture du luminaire par une vis imperdable et basculement du capot. Accès direct au bornier de raccordement.  
Module LED et appareillage électronique interchangeables individuellement sur site.  
Membrane d'équilibrage de pression pour empêcher la condensation sur la vasque du module LED.

## Photométrie

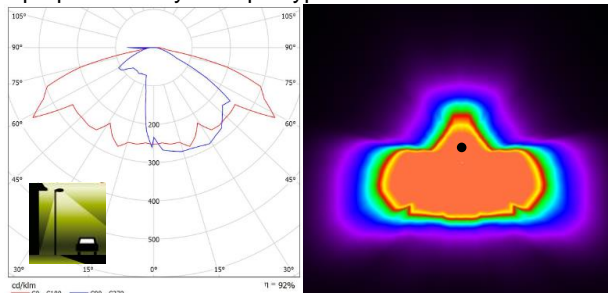
### Petit modèle

#### Module LED LENS ASYM-16

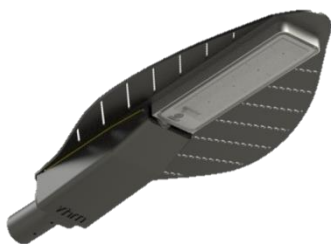


Température de couleur :	Blanc chaud 3000 K / blanc neutre 4000 K (2200K et 2700 K sur demande)
Flux lumineux sortant du luminaire @700 mA :	3974 lm en 3000 K et 4296 lm en 4000 K
Puissance consommée du luminaire @700 mA :	37 W
Efficacité du luminaire :	> 107 lm/W en 3000 K et > 116 lm/W en 4000 K
IRC :	> 70
ULOR :	< 1%
Durée de vie des LED :	90 000 heures L80 B10
Gradation :	Gradation autonome intégrée à l'appareillage électronique programmable Compatible avec gestion centralisée DALI Compatible avec gestion centralisée par variation de tension
Protection contre les surtensions :	jusqu'à 8 kV
Garantie du module LED et appareillage :	5 ans

#### Optique LED asymétrique type voirie standard

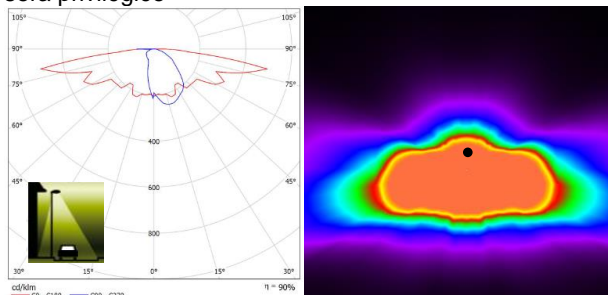


#### Module LED LENS ASYM-EXT-16



Température de couleur :	Blanc chaud 3000 K / blanc neutre 4000 K (2200K et 2700 K sur demande)
Flux lumineux sortant du luminaire @700 mA :	3890 lm en 3000 K et 4206 lm en 4000 K
Puissance consommée du luminaire @700 mA :	37 W
Efficacité du luminaire :	> 105 lm/W en 3000 K et > 114 lm/W en 4000 K
IRC :	> 70
ULOR :	< 1%
Durée de vie des LED :	90 000 heures L80 B10
Gradation :	Gradation autonome intégrée à l'appareillage électronique programmable Compatible avec gestion centralisée DALI Compatible avec gestion centralisée par variation de tension
Protection contre les surtensions :	jusqu'à 8 kV
Garantie du module LED et appareillage :	5 ans

#### Optique LED asymétrique type voirie étroite où une interdistance importante sera privilégiée



**Grand modèle**  
**Grand modèle**

**Module LED RAP GEN 3 4M**



Température de couleur :

Flux lumineux sortant du luminaire @700 mA :

Puissance consommée du luminaire @700 mA : 70 W

Efficacité du luminaire :

IRC :

ULOR :

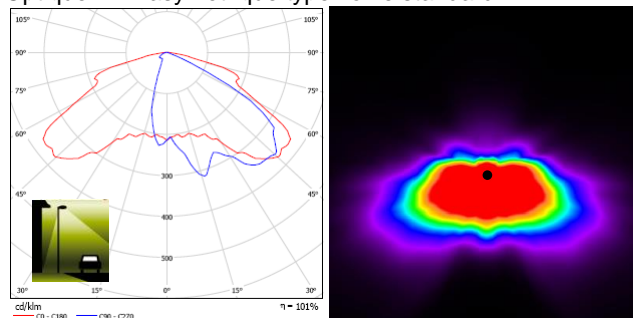
Durée de vie des LED :

Gradation :

Protection contre les surtensions :

Garantie du module LED et appareillage :

Optique LED asymétrique type voirie standard



Blanc chaud 3000 K / blanc neutre 4000 K

6190 lm en 3000 K et 7480 lm en 4000 K

70 W

> 88 lm/W en 3000 K et > 107 lm/W en 4000 K

> 80 en 3000 K et > 70 en 4000 K

0%

100 000 heures L80 B10

Gradation autonome intégrée à l'appareillage électronique programmable

Compatible avec gestion centralisée DALI

Compatible avec gestion centralisée par variation de tension

jusqu'à 8 kV

5 ans

**Module LED RAP GEN 3 4S**



Température de couleur :

Flux lumineux sortant du luminaire @700 mA :

Puissance consommée du luminaire @700 mA : 70 W

Efficacité du luminaire :

IRC :

ULOR :

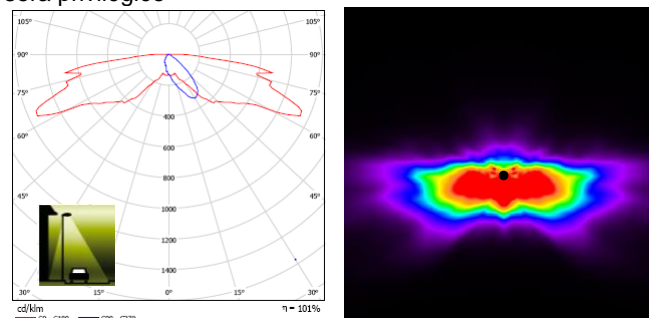
Durée de vie des LED :

Gradation :

Protection contre les surtensions :

Garantie du module LED et appareillage :

Optique LED asymétrique type voirie étroite où une interdistance importante sera privilégiée



Blanc chaud 3000 K / blanc neutre 4000 K

4970 lm en 3000 K et 6468 lm en 4000 K

70 W

> 71 lm/W en 3000 K et > 92 lm/W en 4000 K

> 80 en 3000 K et > 70 en 4000 K

0%

100 000 heures L80 B10

Gradation autonome intégrée à l'appareillage électronique programmable

Compatible avec gestion centralisée DALI

Compatible avec gestion centralisée par variation de tension

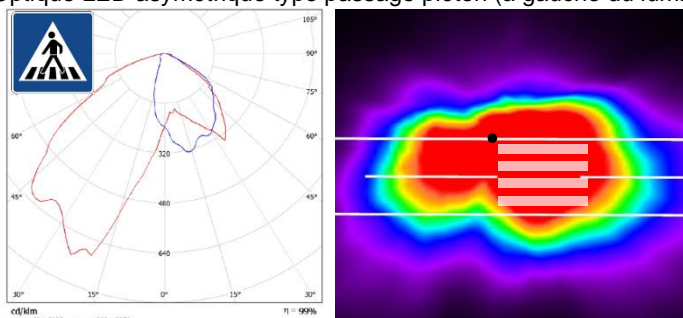
jusqu'à 8 kV

5 ans

## Module LED RAP GEN 3 4PL



Optique LED asymétrique type passage piéton (à gauche du luminaire)



Température de couleur :

Blanc neutre 4000 K

Flux lumineux sortant du luminaire @700 mA :

6170 lm

Puissance consommée du luminaire @700 mA :

70 W

Efficacité du luminaire :

> 88 lm/W

IRC :

> 70

ULOR :

0%

Durée de vie des LED :

100 000 heures L80 B10

Gradation :

Gradation autonome intégrée à l'appareillage électronique programmable  
Compatible avec gestion centralisée DALI  
Compatible avec gestion centralisée par variation de tension

Protection contre les surtensions :

jusqu'à 8 kV

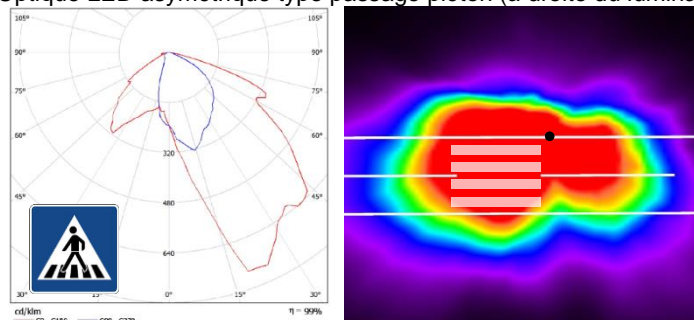
Garantie du module LED et appareillage :

5 ans

## Module LED RAP GEN 3 4PR



Optique LED asymétrique type passage piéton (à droite du luminaire)



Température de couleur :

Blanc neutre 4000 K

Flux lumineux sortant du luminaire @700 mA :

6170 lm

Puissance consommée du luminaire @700 mA :

70 W

Efficacité du luminaire :

> 88 lm/W

IRC :

> 70

ULOR :

0%

Durée de vie des LED :

100 000 heures L80 B10

Gradation :

Gradation autonome intégrée à l'appareillage électronique programmable  
Compatible avec gestion centralisée DALI  
Compatible avec gestion centralisée par variation de tension

Protection contre les surtensions :

jusqu'à 8 kV

Garantie du module LED et appareillage :

5 ans